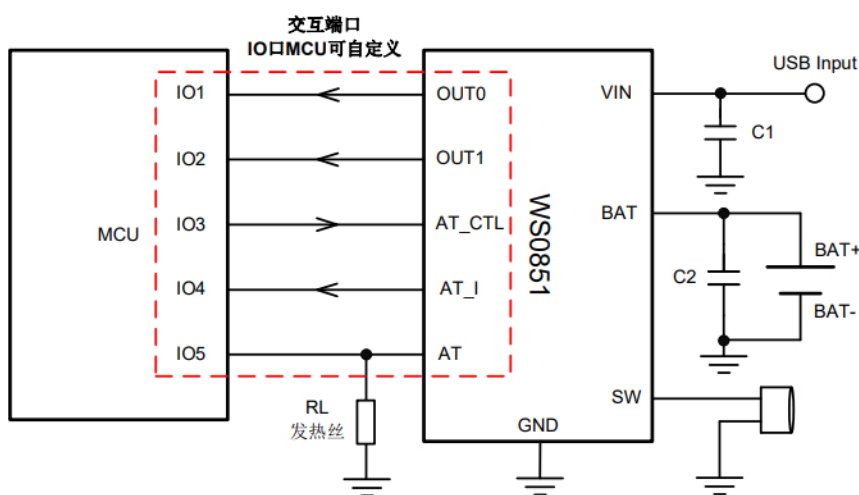


特点 / Features	概述 / General Description
<ul style="list-style-type: none"> <li>■ 配合 MCU 可实现多颗 LED 指示、马达驱动、童锁等功能</li> <li>■ 工作电压范围：2.2V-4.5V</li> <li>■ 省电模式下：待机电流&lt;5uA</li> <li>■ 内部固定充电电流：500mA</li> <li>■ 电池充满检测阈值：4.200V</li> <li>■ 涓流/恒流/恒压三段式充电功能</li> <li>■ 支持 0V 电池充电</li> <li>■ 充电电流智能热调节</li> <li>■ 自动再充电</li> <li>■ 支持 5-12W 的任意恒定功率或恒压输出</li> <li>■ 负载过流保护</li> <li>■ 负载短路保护</li> <li>■ 电池欠压保护（空载 3.0V）</li> <li>■ 吸烟过吸保护（10s）</li> <li>■ 内置过热保护（OTP）</li> <li>■ 提供 DFN12L-3×2 封装</li> <li>■ 无铅、无卤素</li> </ul>	<p>WS0851 是一款高集成度、高性能、应用于电子烟的检测 IC。充电功能由 WS0851 单独控制，放电部分会将检测结果通过交互信号输出，需要配合 MCU 进行输出控制以及交互显示。</p> <p>WS0851 芯片工作状态稳定，芯片内部包括：基准电路，振荡器，咪头检测，电池充电模块，电池电压欠压检测，负载过流和短路保护，负载电流检测输出等。</p> <p>WS0851 采用 DFN12L-3×2 封装，外围应用电路简单，系统成本低。</p>
	应用领域 / Application
	<ul style="list-style-type: none"> <li>■ 电子烟</li> </ul>

典型应用图 / Typical Application Circuit

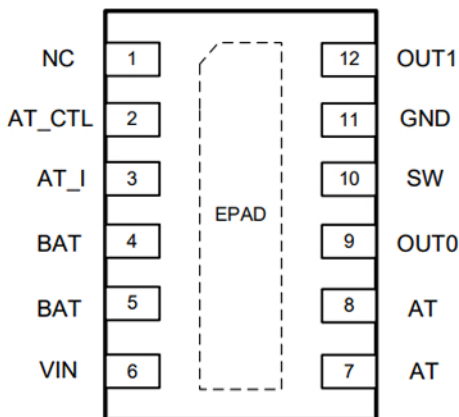


备注：

IO 口可通过 MCU 自定义；为了保证芯片散热良好，建议增大 PCB 覆铜、增加过孔等方式来改善

订购信息 / Ordering Information		
封装形式	芯片表面标识	采购器件名称
12-Pin DFN3×2, Pb-free	WS0851 XXYMXX	WS0851

引脚定义 / Pin Configuration



DFN12L-3×2

引脚描述 / Pin Description

引脚编号 Pin NO.	引脚名称 Pin Name	引脚描述 Pin Description
1	NC	悬空引脚
2	AT_CTL	接收 MCU 输出信号，控制 Power MOS 的通断
3	AT_I	放电电流采样电压
4/5	BAT	电池输入端
6	VIN	充电输入端
7/8	AT	放电输出端；外接烟弹或发热丝
9	OUT0	芯片输出状态信号 0
10	SW	吸力检测端，外接咪头
11	GND	芯片地
12	OUT1	芯片输出状态信号 1
EPAD	NC	建议接地；增大覆铜面积，增强芯片散热能力